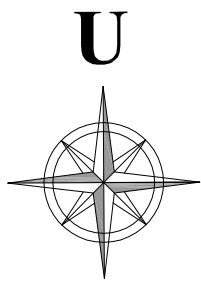




**LOKASI**  
**PASAR KENANGA, KEC. PONTIANAK TIMUR**  
**KOTA PONTIANAK**



Ket :	
1. REHAB PASAR	
2. REHAB WC UMUM	



**SITE PLAN**  
SKALA 1 : 500



**PEMERINTAH KOTA PONTIANAK**  
**DINAS KOPERASI, USAHA MIKRO**  
**DAN PERDAGANGAN**  
Jalan Aliyanyang No. 7 C, Telp. (0561) 730416 Fax. (0561) 730410  
PONTIANAK 78116

SUB KEGIATAN  
**PENYEDIAAN SARANA DISTRIBUSI PERDAGANGAN**

PEKERJAAN  
**BELANJA PEMELIHARAAN GEDUNG DAN BANGUNAN**  
**(PEKERJAAN KONSULTASI PERENCANAAN PASAR)**

LOKASI  
**PASAR KENANGA, KEC. PONTIANAK TIMUR**  
**KOTA PONTIANAK**

Menyetujui Oleh :  
**PEJABAT PEMBUAT KOMITMEN (PPK)**  
**DINAS KOPERASI, USAHA MIKRO DAN PERDAGANGAN**  
**KOTA PONTIANAK**

**IR. R.M. NASIR, MT**  
NIP. 19690416 199603 1 005

Mengetahui Oleh :  
**PEJABAT PELAKSANA TEKNIS KEGIATAN (PPTK)**  
**DINAS KOPERASI, USAHA MIKRO DAN PERDAGANGAN**  
**KOTA PONTIANAK**

**RACHMAD SUPRAYETNO, SH,MH**  
NIP. 19741224 200312 1 007

Diperiksa Oleh :  
**STAF TEKNIS**

**HARDYANTO EKA PUTRA, S.T.**  
NIP. 19890731 201903 1 003

Dibuat Oleh :  
**KONSULTAN PERENCANA**  
**CV. VAKAR DESIGNMAS**

**SHALAHUDDIN, S.T.**  
DIREKTUR

JUDUL GAMBAR	SKALA
SITE PLAN	1 : 500

TAHUN ANGGARAN

**2023**



**PEMERINTAH KOTA PONTIANAK  
DINAS KOPERASI, USAHA MIKRO  
DAN PERDAGANGAN**

Jalan Aliyanyang No. 7 C, Telp. (0561) 730416 Fax. (0561) 730410  
PONTIANAK 78116

SUB KEGIATAN

PENYEDIAAN SARANA DISTRIBUSI PERDAGANGAN

PEKERJAAN

BELANJA PEMELIHARAAN GEDUNG DAN BANGUNAN  
(PEKERJAAN KONSULTASI PERENCANAAN PASAR)

LOKASI

**PASAR KENANGA, KEC. PONTIANAK TIMUR  
KOTA PONTIANAK**

Menyetujui Oleh :

PEJABAT PEMBUAT KOMITMEN (PPK)  
DINAS KOPERASI, USAHA MIKRO DAN PERDAGANGAN  
KOTA PONTIANAK

**IR. R.M. NASIR, MT**

NIP. 19690416 199603 1 005

Mengetahui Oleh :

PEJABAT PELAKSANA TEKNIS KEGIATAN (PPTK)  
DINAS KOPERASI, USAHA MIKRO DAN PERDAGANGAN  
KOTA PONTIANAK

**RACHMAD SUPRAYETNO, SH,MH**

NIP. 19741224 200312 1 007

Diperiksa Oleh :

STAF TEKNIS

**HARDYANTO EKA PUTRA, S.T.**

NIP. 19890731 201903 1 003

Dibuat Oleh :

KONSULTAN PERENCANA  
CV. VAKAR DESIGNMAS

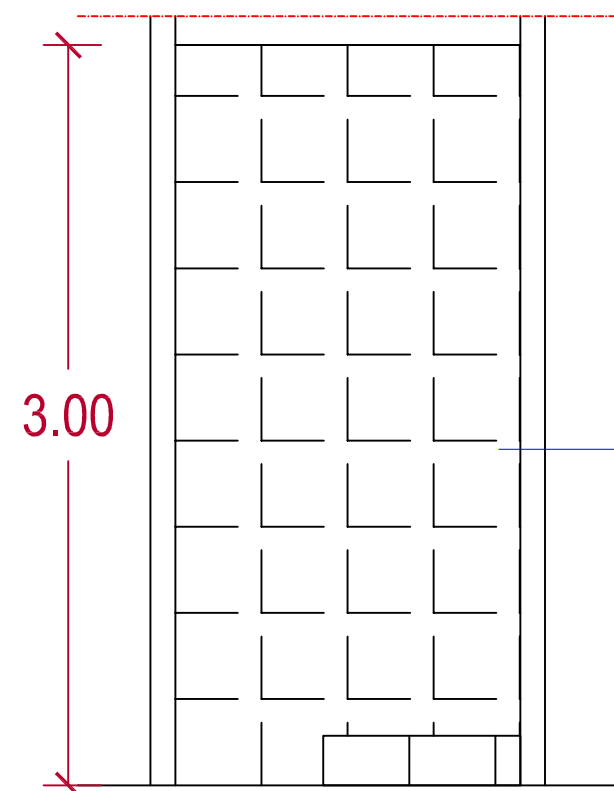
**SHALAHUDDIN, S.T.**  
DIREKTUR

JUDUL GAMBAR | SKALA

REHAB WC | 1 : 30

TAHUN ANGGARAN

**2023**

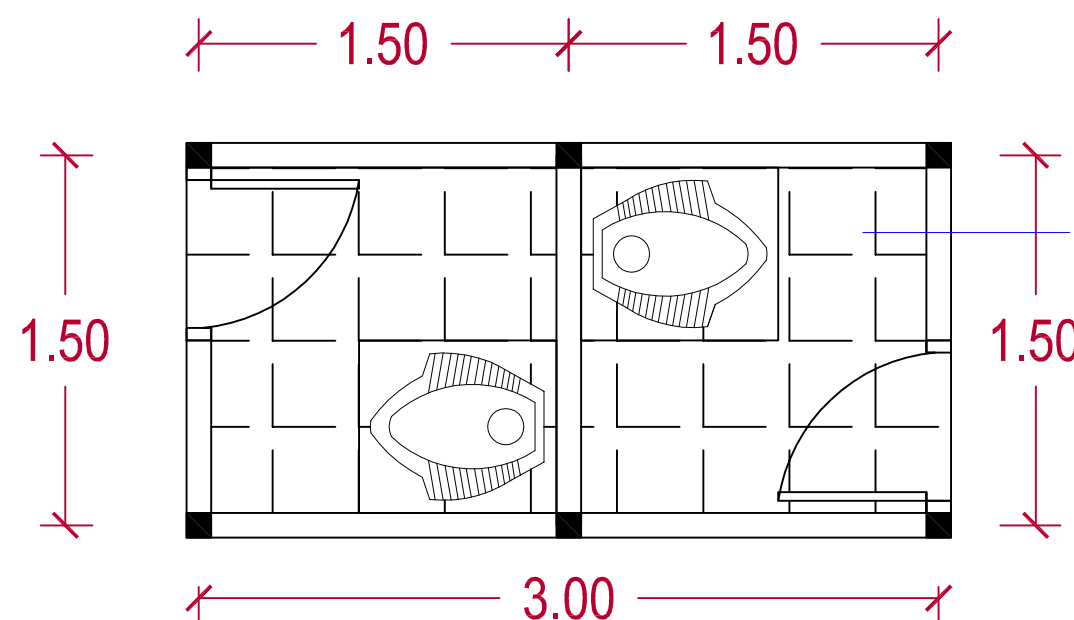


3.00

Keramik Dinding 25/25, t. 3m

1.50

**Potongan WC**



Keramik Lantai 25/25

1.50

1.50

3.00

**Denah WC**

**REHAB WC**

SKALA 1 : 30



**PEMERINTAH KOTA PONTIANAK  
DINAS KOPERASI, USAHA MIKRO  
DAN PERDAGANGAN**

Jalan Aliyanyang No. 7 C, Telp. (0561) 730416 Fax. (0561) 730410  
PONTIANAK 78116

SUB KEGIATAN

PENYEDIAAN SARANA DISTRIBUSI PERDAGANGAN

PEKERJAAN

BELANJA PEMELIHARAAN GEDUNG DAN BANGUNAN  
(PEKERJAAN KONSULTASI PERENCANAAN PASAR)

LOKASI

**PASAR KENANGA, KEC. PONTIANAK TIMUR  
KOTA PONTIANAK**

Menyetujui Oleh :

PEJABAT PEMBUAT KOMITMEN (PPK)  
DINAS KOPERASI, USAHA MIKRO DAN PERDAGANGAN  
KOTA PONTIANAK

**IR. R.M. NASIR, MT**

NIP. 19690416 199603 1 005

Mengetahui Oleh :

PEJABAT PELAKSANA TEKNIS KEGIATAN (PPTK)  
DINAS KOPERASI, USAHA MIKRO DAN PERDAGANGAN  
KOTA PONTIANAK

**RACHMAD SUPRAYETNO, SH,MH**

NIP. 19741224 200312 1 007

Diperiksa Oleh :

STAF TEKNIS

**HARDYANTO EKA PUTRA, S.T.**

NIP. 19890731 201903 1 003

Dibuat Oleh :

KONSULTAN PERENCANA  
CV. VAKAR DESIGNMAS

**SHALAHUDDIN, S.T.**

DIREKTUR

JUDUL GAMBAR

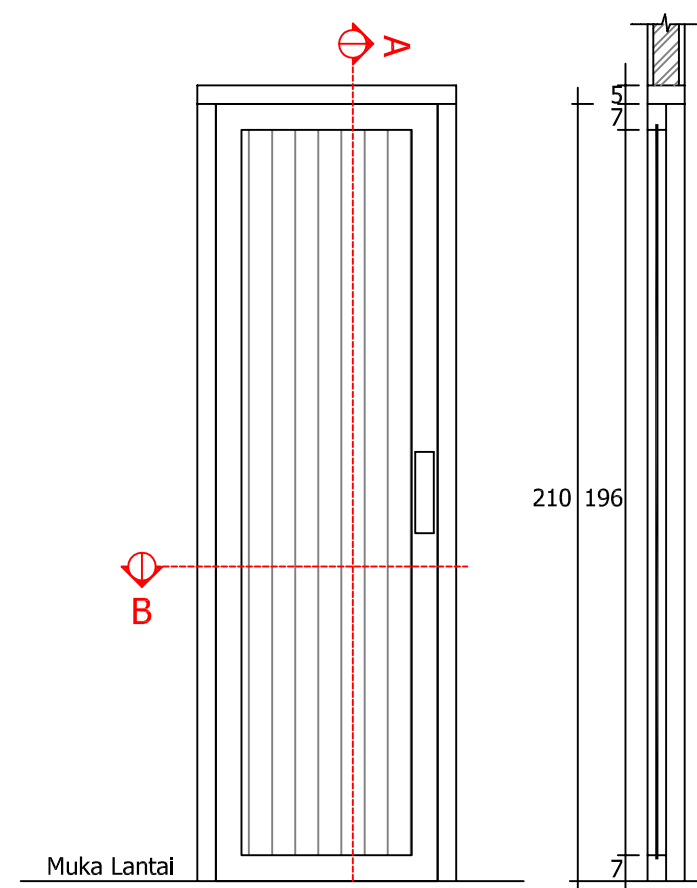
SKALA

REHAB WC

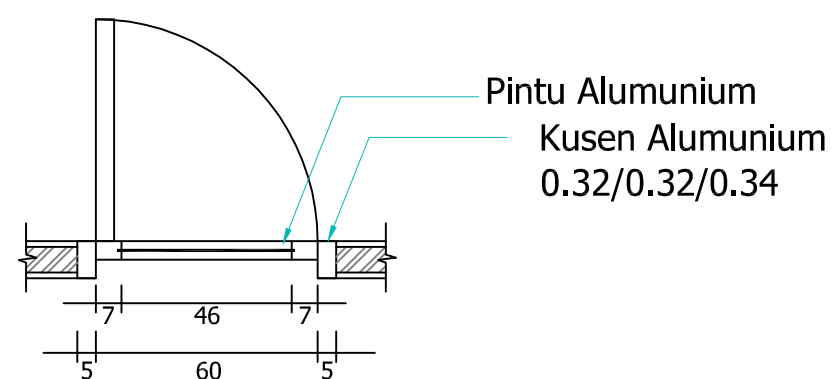
1 : 30

TAHUN ANGGARAN

**2023**



**Pot. A**



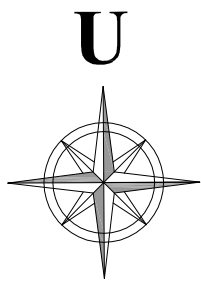
**Pintu WC**

**PINTU WC**

SKALA 1 : 20



**LOKASI**  
**PASAR KENANGA, KEC. PONTIANAK TIMUR**  
**KOTA PONTIANAK**



Ket :  
1. REHAB PASAR



**SITE PLAN**  
SKALA 1 : 500



**PEMERINTAH KOTA PONTIANAK**  
**DINAS KOPERASI, USAHA MIKRO**  
**DAN PERDAGANGAN**

Jalan Aliyanyang No. 7 C, Telp. (0561) 730416 Fax. (0561) 730410  
PONTIANAK 78116

SUB KEGIATAN

PENYEDIAAN SARANA DISTRIBUSI PERDAGANGAN

PEKERJAAN

BELANJA PEMELIHARAAN GEDUNG DAN BANGUNAN  
(PEKERJAAN KONSULTASI PERENCANAAN PASAR)

LOKASI

**PASAR KENANGA, KEC. PONTIANAK TIMUR**  
**KOTA PONTIANAK**

Menyetujui Oleh :

PEJABAT PEMBUAT KOMITMEN (PPK)  
DINAS KOPERASI, USAHA MIKRO DAN PERDAGANGAN  
KOTA PONTIANAK

**IR. R.M. NASIR, MT**  
NIP. 19690416 199603 1 005

Mengetahui Oleh :

PEJABAT PELAKSANA TEKNIS KEGIATAN (PPTK)  
DINAS KOPERASI, USAHA MIKRO DAN PERDAGANGAN  
KOTA PONTIANAK

**RACHMAD SUPRAYETNO, SH,MH**  
NIP. 19741224 200312 1 007

Diperiksa Oleh :

ASISTEN TEKNIS

**HARDYANTO EKA PUTRA, S.T.**  
NIP. 19890731 201903 1 003

Dibuat Oleh :

KONSULTAN PERENCANA  
CV. VAKAR DESIGNMAS

**SHALAHUDDIN, S.T.**  
DIREKTUR

JUDUL GAMBAR	SKALA
--------------	-------

SITE PLAN	1 : 500
-----------	---------

TAHUN ANGGARAN

**2023**



**PEMERINTAH KOTA PONTIANAK  
DINAS KOPERASI, USAHA MIKRO  
DAN PERDAGANGAN**

Jalan Aliyanyang No. 7 C, Telp. (0561) 730416 Fax. (0561) 730410  
PONTIANAK 78116

SUB KEGIATAN

PENYEDIAAN SARANA DISTRIBUSI PERDAGANGAN

PEKERJAAN

BELANJA PEMELIHARAAN GEDUNG DAN BANGUNAN  
(PEKERJAAN KONSULTASI PERENCANAAN PASAR)

LOKASI

**PASAR KENANGA, KEC. PONTIANAK TIMUR  
KOTA PONTIANAK**

Menyetujui Oleh :

PEJABAT PEMBUAT KOMITMEN (PPK)  
DINAS KOPERASI, USAHA MIKRO DAN PERDAGANGAN  
KOTA PONTIANAK

**IR. R.M. NASIR, MT**

NIP. 19690416 199603 1 005

Mengetahui Oleh :

PEJABAT PELAKSANA TEKNIS KEGIATAN (PPTK)  
DINAS KOPERASI, USAHA MIKRO DAN PERDAGANGAN  
KOTA PONTIANAK

**RACHMAD SUPRAYETNO, SH,MH**

NIP. 19741224 200312 1 007

Diperiksa Oleh :

ASISTEN TEKNIS

**HARDYANTO EKA PUTRA, S.T.**

NIP. 19890731 201903 1 003

Dibuat Oleh :

KONSULTAN PERENCANA  
CV. VAKAR DESIGNMAS

**SHALAHUDDIN, S.T.**  
DIREKTUR

JUDUL GAMBAR

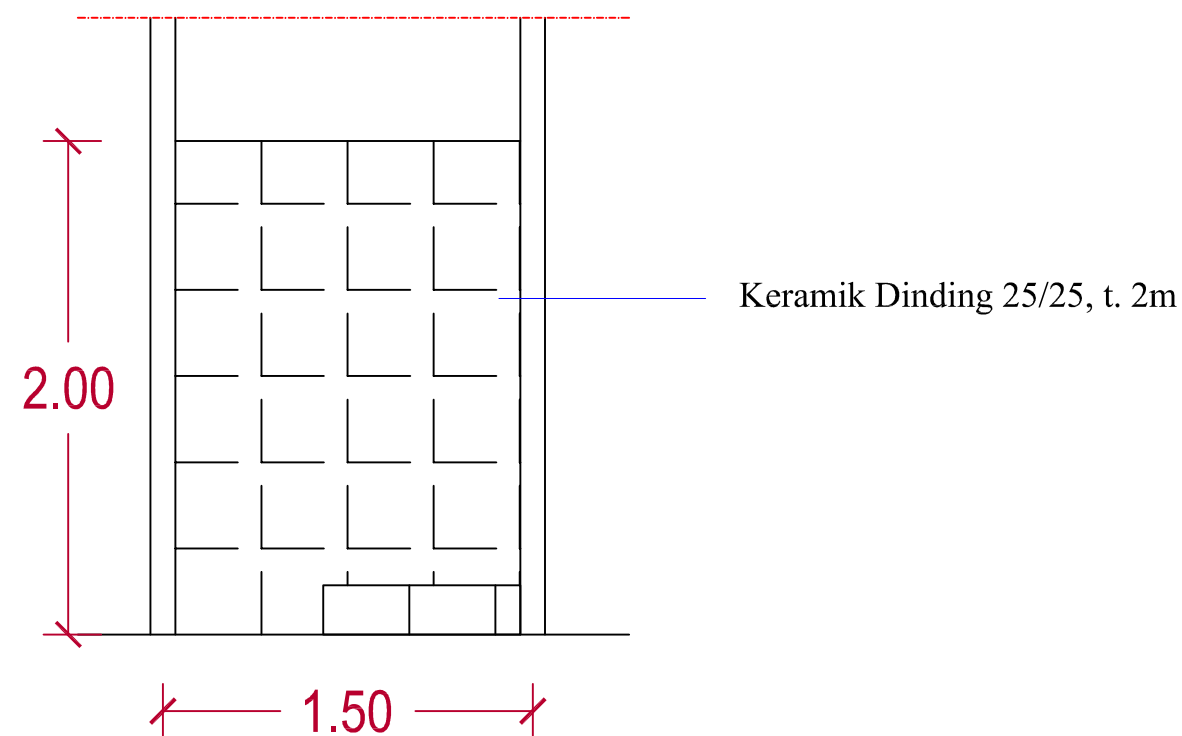
SKALA

REHAB WC

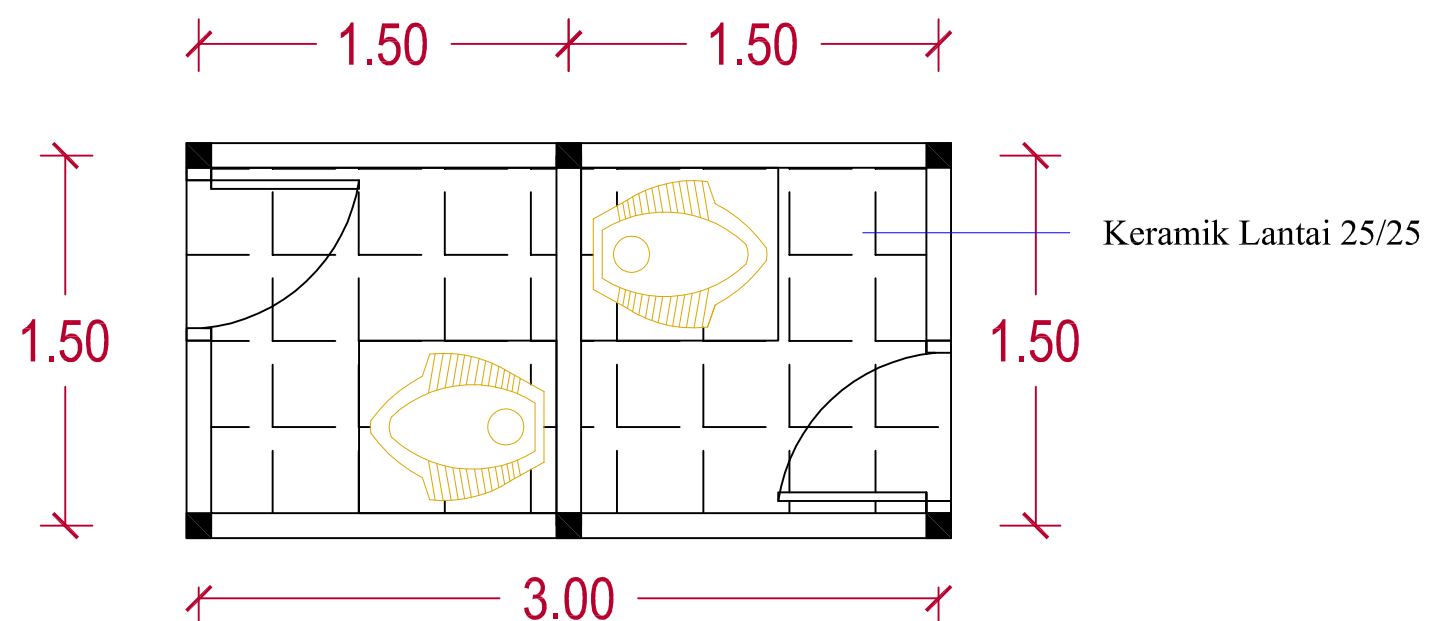
1 : 30

TAHUN ANGGARAN

**2023**



**Potongan WC**



**Denah WC**

**REHAB WC**

SKALA 1 : 30



**PEMERINTAH KOTA PONTIANAK  
DINAS KOPERASI, USAHA MIKRO  
DAN PERDAGANGAN**

Jalan Aliyanyang No. 7 C, Telp. (0561) 730416 Fax. (0561) 730410  
PONTIANAK 78116

SUB KEGIATAN

PENYEDIAAN SARANA DISTRIBUSI PERDAGANGAN

PEKERJAAN

BELANJA PEMELIHARAAN GEDUNG DAN BANGUNAN  
(PEKERJAAN KONSULTASI PERENCANAAN PASAR)

LOKASI

**PASAR KENANGA, KEC. PONTIANAK TIMUR  
KOTA PONTIANAK**

Menyetujui Oleh :

PEJABAT PEMBUAT KOMITMEN (PPK)  
DINAS KOPERASI, USAHA MIKRO DAN PERDAGANGAN  
KOTA PONTIANAK

**IR. R.M. NASIR, MT**

NIP. 19690416 199603 1 005

Mengetahui Oleh :

PEJABAT PELAKSANA TEKNIS KEGIATAN (PPTK)  
DINAS KOPERASI, USAHA MIKRO DAN PERDAGANGAN  
KOTA PONTIANAK

**RACHMAD SUPRAYETNO, SH,MH**

NIP. 19741224 200312 1 007

Diperiksa Oleh :

ASISTEN TEKNIS

**HARDYANTO EKA PUTRA, S.T.**

NIP. 19890731 201903 1 003

Dibuat Oleh :

KONSULTAN PERENCANA  
CV. VAKAR DESIGNMAS

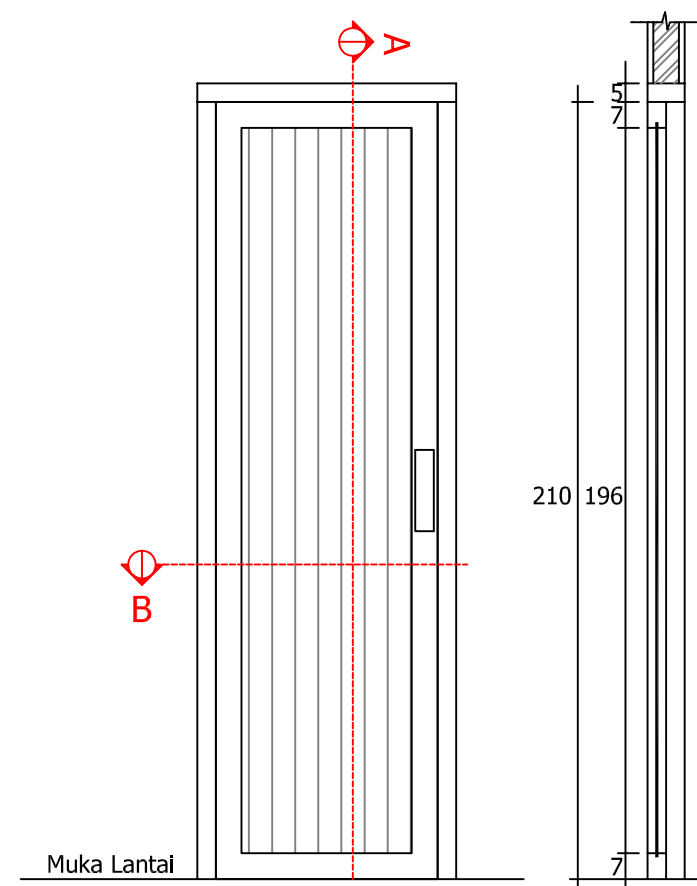
**SHALAHUDDIN, S.T.**  
DIREKTUR

JUDUL GAMBAR | SKALA

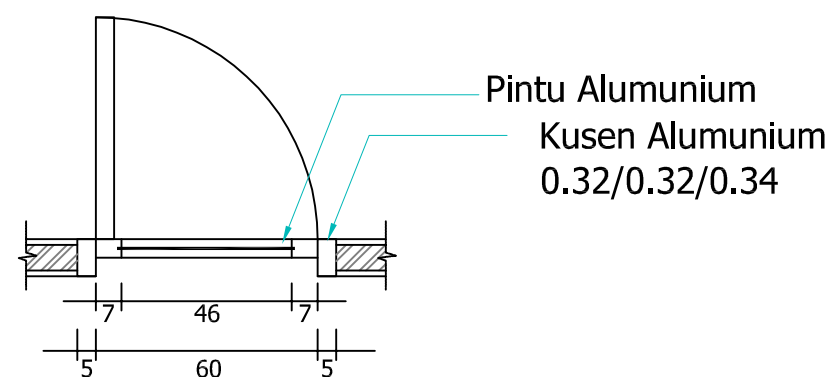
REHAB WC | 1 : 30

TAHUN ANGGARAN

**2023**



**Pot. A**



**Pintu WC**

**PINTU WC**

SKALA 1 : 20